

**STEN**<sup>®</sup>  
s.r.l.

*TANNERY PLANTS AND AUTOMATION*

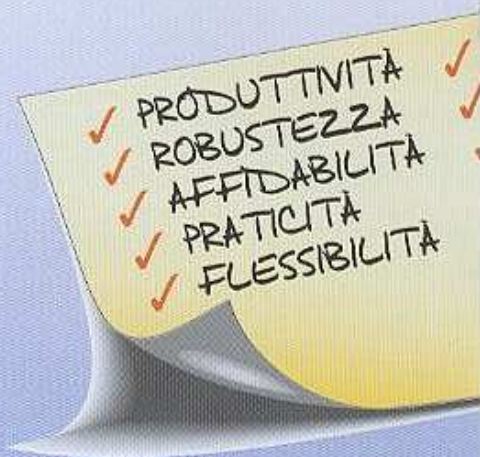
**IMPILATORE MOD. PLUS**  
**STACKER MOD. PLUS**



# IMPILATORE MOD. PLUS



Soluzione per pelli piccole e mezzine  
Model for small hides and sides



La nostra linea di impianti permette di accatastare le pelli sia su pallet/tavola che su cavalletto piazzati direttamente sul pavimento con possibilità di scarico: fiore in alto, fiore in basso, fiore con fiore, ed è studiata con criteri funzionali e tecnologici all'avanguardia utilizzando componenti di primissima qualità.



Dopo spruzzo  
Connected to spraying plant

## O P T I O N A L S

- ✓ Taglierina pneumatica
- ✓ Timbratori
- ✓ Misuratrice Wet Blue
- ✓ Binari scorrimento carrello pieghevoli
- ✓ Tappeto per stuccatura in continuo

# STACKER MOD. PLUS

✓ PRODUCTIVITY  
✓ STURDINESS  
✓ RELIABILITY  
✓ HANDINESS  
✓ FLEXIBILITY



Abbinamento impilatore con linea a smerigliare  
Safety devices on buffing line



Particolare di carico su pianale pelli stese  
Hides unloaded on table

Our tannery automation plants are suitable to stack hides either on pallet/table or horse placed directly on the floor with possibility to unload hides with grain up, grain down, grain on grain.

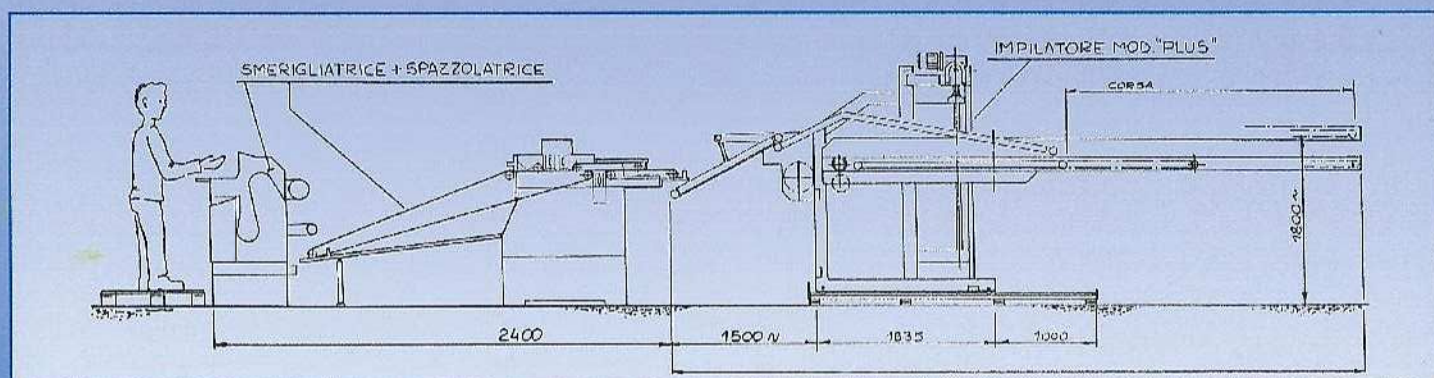
The automation line is studied to be functional and technologically updated by using very high quality components.

## O P T I O N A L S

- ✓ Pneumatic cutter
- ✓ Stampers (single stamper or double stamper)
- ✓ Wet Blue measuring machine
- ✓ Folding rails for shuttle conveyor sliding
- ✓ Through-feed stucco conveyor



Abbinamento impilatore con linea a smerigliare  
Stacker connected to buffing line



### SCHEDA TECNICA / TECHNICAL DETAILS

|   |        |             |
|---|--------|-------------|
| POTENZA INTALLATA<br>INSTALLED POWER                    | Kw     | 3.5 ÷ 5.5   |
| VELOCITÀ DI LAVORO VARIABILI<br>VARIABLE WORKING SPEEDS | mt/min | 0,1 ÷ 70    |
| CAPACITÀ PRODUTTIVA ORARIA<br>HOURLY OUTPUT RATE        | pezzi  | 500         |
| LUNGHEZZE UTILI DI LAVORO<br>WORKING WIDTHS             | mm     | 1500 ÷ 3400 |

|  |    |             |
|--|----|-------------|
| LARGHEZZA TOTALE<br>TOTAL WIDTH                          | mm | 2250 ÷ 4150 |
| ALTEZZA TOTALE<br>TOTAL HEIGHT                           | mm | 2500        |
| ALTEZZA MASSIMA CATASTA PELLI<br>MAXIMUM HEIGHT OF STACK | mm | 1800        |

Le misure e i dati non sono vincolati per il costruttore che si riserva di variarli a suo esclusivo giudizio anche senza preavviso.  
The measurements and data are not binding to the manufacturer, who may alter them on his exclusive judgement without advance notice.



**MACCHINE PER CONCIERIA**

Via Decima Strada, 19 z.i.

36071 Arzignano (VI) - Italia

TEL. +39 444 673200 FAX +39 444 674949

[stenisystem.com](http://stenisystem.com) - [info@stenisystem.com](mailto:info@stenisystem.com)